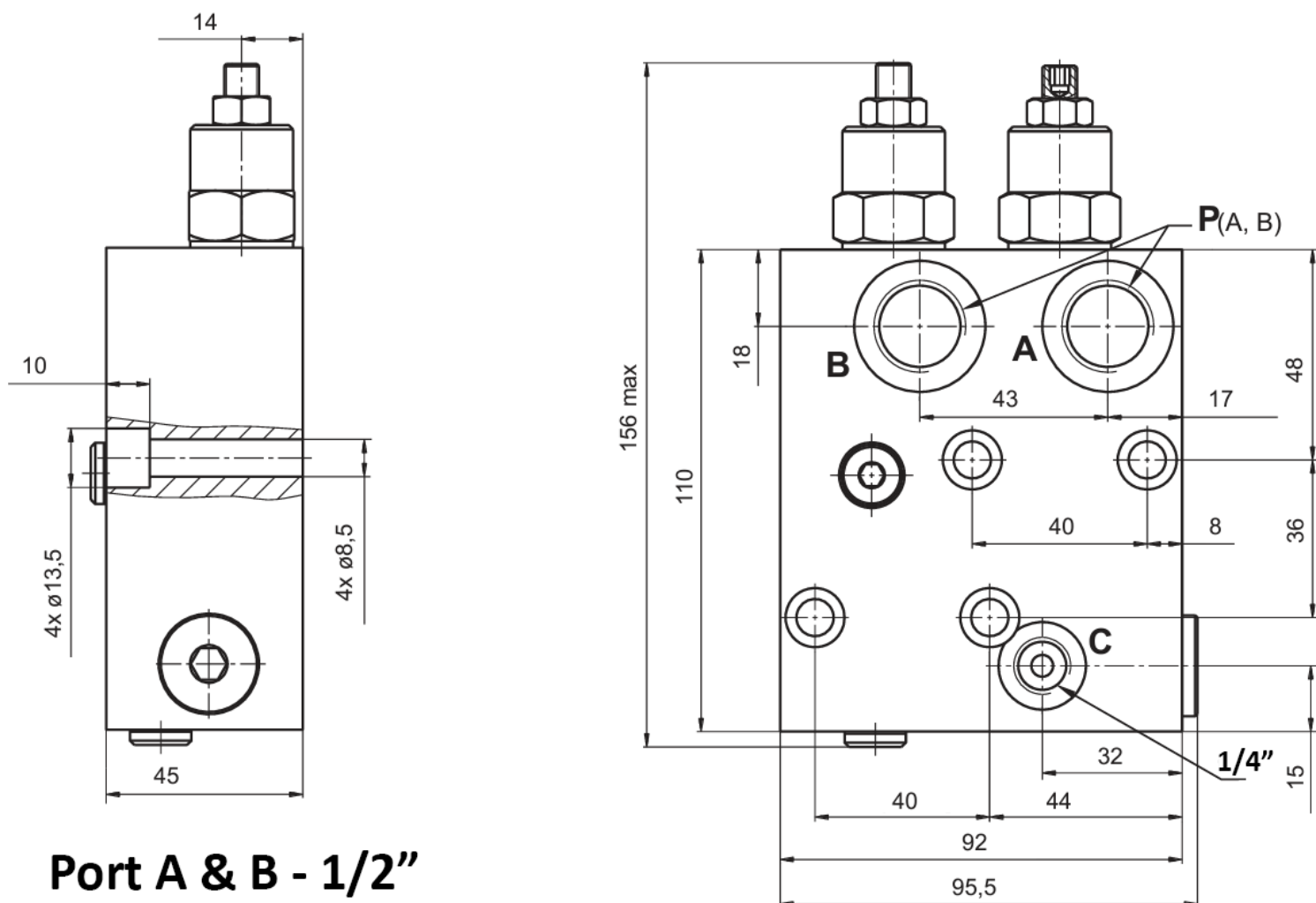


13170



Port A & B - 1/2"

Priključek:	1/2"
Max. tlak:	280 bar
Pretok:	60 l/min
Teža izdelka:	3 kg